

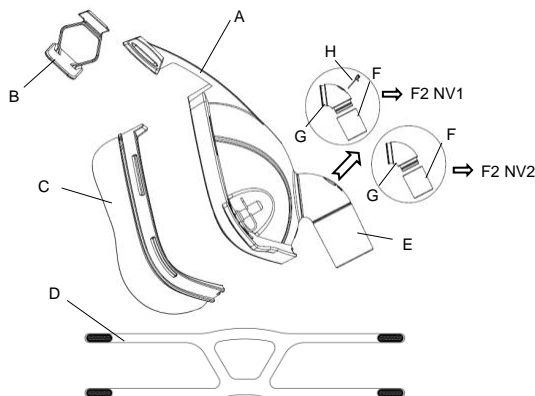
NV Hospital Mask

F2 NV1 / F2 NV2

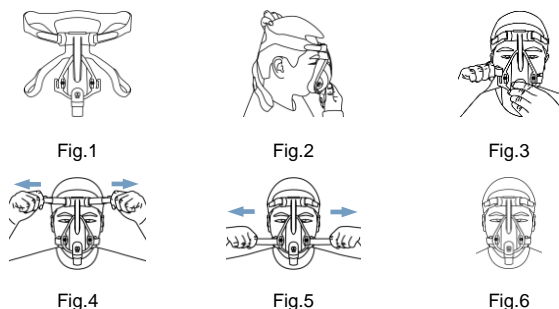
Máscaras

Manual do Usuário

Português



Componentes da Máscara



Colocação da Máscara

F2 NV1 / F2 NV2

Agradecemos a escolha da F2 NV1 / F2 NV2 da BMC. A série F2 NV tem dois modelos: F2 NV1 e F2 NV2, que não são máscaras ventiladas. A série F2 NV possui uma fêmea padrão de 22 mm cônica que se encaixa na conexão externa ao ventilador. F2 NV1 inclui uma válvula anti - asfixia que é projetada para assegurar que o paciente respire quando ocorrer uma falha no dispositivo de terapia. F2 NV2 é projetada sem válvula anti-asfixia. Este manual fornece as informações completas que você precisa para usar adequadamente a máscara F2 NV.

A máscara não é feita por latex de borracha natural.

Utilização da Máscara

A F2 NV completa canaliza o fluxo de ar dos sistemas de ventilação de maneira não invasiva para os pacientes que sofrem de insuficiência respiratória e insuficiência respiratória.

- A máscara deve ser usada por pacientes adultos (> 30 kg) que necessitam de non-life-support ventilador.
- A máscara é destinada para uso individual, por um prazo máximo de sete dias, no hospital ou em ambiente clínico.

Antes de Utilizar a Máscara

⚠️ ADVERTÊNCIAS

- A máscara não deve ser usada caso o ventilador não esteja ligado e funcionando correctamente.
- Não aplicável para usuário de alergia a silicone.
- A máscara deve ser utilizada sob supervisão qualificada em pacientes que são pouco cooperativos, entorpecidos e que não sejam capazes de removê-la sozinhos.
- Para minimizar o risco de vômito durante o uso, o paciente deve evitar comer ou beber por três horas antes de usar a máscara. Esta máscara não é recomendada para pacientes que estiverem utilizando medicamentos que possam causar vômitos.
- Siga todas as precauções ao usar oxigênio suplementar.
- O fluxo de oxigênio deve ser desligado quando o gerador de fluxo não

estiver funcionando, para que o oxigênio utilizado não se acumule no gerador e crie um risco de incêndio.

- Com o fluxo de oxigênio suplementar constante, a concentração do oxigênio inalado sofrerá variações, segundo os ajustes de pressão, o padrão de respiração do paciente, a máscara, o ponto de aplicação e o índice de fuga.
- As especificações técnicas da máscara são fornecidas ao seu médico e / ou profissional de cuidado da saúde para verificar se a máscara é compatível com o gerador de fluxo. Se for usada para outros casos além das especificações técnicas ou usada com dispositivos incompatíveis, a vedação e o conforto da máscara poderão não ser eficazes, sendo assim a terapia ideal poderá não ser obtida, levando a vazamentos ou variação na velocidade de exalação, podendo afetar a função do gerador de fluxo.
- Pare de usar a F2 NV1 / F2 NV2 e consulte o seu médico ou profissional de cuidado da saúde, se você tiver QUALQUER reação adversa ao usar a máscara.
- Consulte o manual do gerador de fluxo para obter detalhes sobre as configurações e informações operacionais.
- Retirar todas as embalagens antes de utilizar a máscara.
- As imagens mostradas aqui são apenas indicativas. Se houver inconsistência entre a imagem e o produto real, o produto real prevalecerá.

Contraindicações

Esta máscara deve ser usada com atenção para pacientes nas seguintes condições:

- Deformidade facial.
- Pele facial ferida em contato com a máscara.
- Alérgico a borracha de silicone.

CUIDADO: Nos EUA, a lei federal restringe a venda deste dispositivo à venda por ou sob a ordem de um médico.

Componentes da Máscara

- | | |
|------------------------|-------------------------|
| A. Armação da máscara | E. Conjunto do cotovelo |
| B. Apoio de testa | F. Rosca |
| C. Almofada da máscara | G. Cotovelo |
| D. Tiras da Cabeça | H. Válvula |

Colocação da Máscara

Dicas de montagem de máscara:

1. Insira as tiras da cabeça da parte superior no furo de montagem da máscara como mostrado na figura, e prenda. Depois realize o mesmo procedimento com as tiras da parte inferior. (Fig. 1)
2. Pressione a máscara contra a face e puxe as tiras superiores contra a sua cabeça. Certifique-se de que a etiqueta na parte de trás da cabeça esteja voltada para fora. (Fig.2)
3. Puxe tiras inferiores passando por debaixo das orelhas. Insira nos ganchos fixos da parte inferior da armação da máscara. (Fig.3)
4. Se necessário ajuste as tiras superiores conforme mostrado na figura acima até que a máscara fique firme no lugar. (Fig.4)
5. As tiras inferiores também podem ser ajustadas conforme mostrado acima até a máscara firmar no lugar. Em seguida, aperte a fita de fixação. (Fig.5)
6. Ligue o gerador de fluxo para iniciar o fornecimento do fluxo de ar. Em seguida, conecte o tubo / circuito no conector do cotovelo. Ajuste a máscara caso hajam sinais de vazamentos de ar. (Fig.6)

⚠️ CUIDADO

- O conjunto do cotovelo não pode ser removido da base de armação da máscara.
- O conjunto do cotovelo não pode ser dividido.
- A Válvula do F2 NV1 não pode ser removida. A remoção pode resultar em danos para a válvula e dificuldade de instalar novamente.

Limpar a máscara

Esta máscara é descartável e deve ser rejeitada se estiver muito suja. Se pouco Suja, a máscara pode ser limpada esfregando com algodão de álcool isopropílico 70% v / V. Não desmonte a máscara.

Especificações Técnicas

A máscara vaza inesperadamente		
(O vazamento acidental de ar da máscara refere-se ao vazamento de ar na conexão entre as duas extremidades do cotovelo)		
Pressão (cmH₂O)	30	40
Vazamento máximo (L/min)	11	16
Informações do Espaço Morto	O espaço morto é o volume vazio da máscara até o final do cotovelo (rosca). O espaço morto da máscara varia de acordo com os tamanhos de almofadas, sendo inferior a 218 ml.	
Pressão da Terapia	3 a 40 cmH ₂ O	
Resistência	Queda de pressão medida (média para 3 tamanhos) a 50 L/min: 0,15 cmH ₂ O a 100 L/min: 0,5 cmH ₂ O	

Anti-asfixia válvula fechar para a atmosfera (F2 NV1)	1,2 cmH ₂ O
Anti-asfixia válvula abrir para a atmosfera (F2 NV1)	1,0 cmH ₂ O
Condições Ambientais	Temperatura de operação: +5°C a +40°C (41°F a 104°F) Umidade de operação: 0% ~ 93% umidade relativa não condensante Armazenamento e transporte: -20°C a +55°C (-4°F a 131°F) Umidade de armazenamento e transporte: 0% ~ 93% umidade relativa não condensante

Notas:

1. F2 NV2 não tem anti-asfixia válvula.
2. O produto não é feito de látex de borracha natural, PVC ou ftalatos tais Como o DEHP, O DBP, BBP.

Armazenamento

Certifique-se de que a máscara esteja bem limpa e seca antes de guardá-la por qualquer período de tempo. Guarde a máscara em local seco e protegido da luz solar direta.

Descarte

Eliminar de acordo com as normas locais.

Símbolos

Sistema e Embalagem



Cuidado, consulte os documentos adjuntos. Indica um Aviso ou Precaução e alerta sobre a possibilidade de ferimentos ou explica medidas especiais para o uso seguro e eficaz do dispositivo.



Número do lote



Número do catálogo



Limitação de temperatura



Limitação de umidade



Fabricante



Utilização única.

FABRICANTE:

BMC MEDICAL CO., LTD.

Room 110 Tower A Fengyu Building, No. 115 Fucheng Road, Haidian, 100036 Beijing, PEOPLE'S REPUBLIC OF CHINA

URL : en.bmc-medical.com

E-mail : intl@bmc-medical.com

Tel : +86-10-51663880

Fax : +86-10-51663880 Ext. 810

Local de Manufatura:

BMC (Tianjin) Medical Co., Ltd.

3ºAndar, Edifício No.4, Rua Xinxing No.1, Distrito de Wuqing, 301700 Tianjin, REPÚBLICA POPULAR DA CHINA

Tel : + 86-22-82939881

IMPORTADOR:

Emergo Brazil Import Importação e Distribuição de Produtos Médicos Hospitalares Ltda.

Avenida Francisco Matarazzo, 1.752, Salas 502/503, Água Branca, São Paulo-SP, CEP – 05001-200

CNPJ : 04.967.408/0001-98

E-mail : brazilvigilance@ul.com

RESPONSÁVEL TÉCNICO: Luiz Levy Cruz Martins CRF- SP:42415

ANVISA N.º: 80117580871